

FLEXTAB - 24" à 43"

Borne tactile intérieure type pupitre

Design ultra-fin nouvelle génération, pensé pour un usage intensif dans les environnements à forte affluence. Entièrement personnalisable, elle s'impose comme une solution idéale pour les bornes d'information.



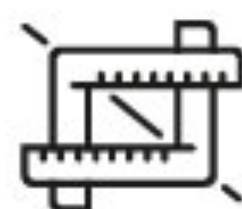
BORNE INDOOR

STRUCTURE

Mobilier :	Acier peinture époxy
Couleurs :	Standard (blanc ou noir)
Système de ventilation :	Ouïes d'aération naturelle
Connectique :	Câbles secteur (220V) / RJ45 (LAN) / Prise USB à l'arrière de la borne
T° de fonctionnement :	+10°C à +50°C

AFFICHAGE

Ecran professionnel :	24/27/32/43"
Orientation :	Paysage / Portrait
Matrice :	TFT LCD IPS
Ratio d'affichage :	Affichage 16:9
Résolution :	Full HD 1920x1080 / 4K 3840 x 2160
Luminosité :	300 à 500 cd/m²
Contraste :	1000:1



SUR-MESURE



ADAPTABLE
PMR



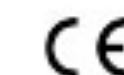
ANDROID / WINDOWS / LINUX

COMPATIBLE



VOUS-ÊTES PARTANT ?

CONTACTEZ-NOUS



FLEXTAB

OPTIONS



Mini PC Windows ou Linux / Player Android



Lecteur RFID / NFC



stickers adhésif / Magnétique



Clavier inox + touchpad



Lecteur magnétique



Imprimante tickets 60MM /80MM



Couleur RAL au choix

FLEXTAB

OPTIONS



Casque audio anti vandale



Kit wifi ou 4G



Kit malentendant



Socle avec roulettes et poignée



Lecteur QR CODE 1D/2D



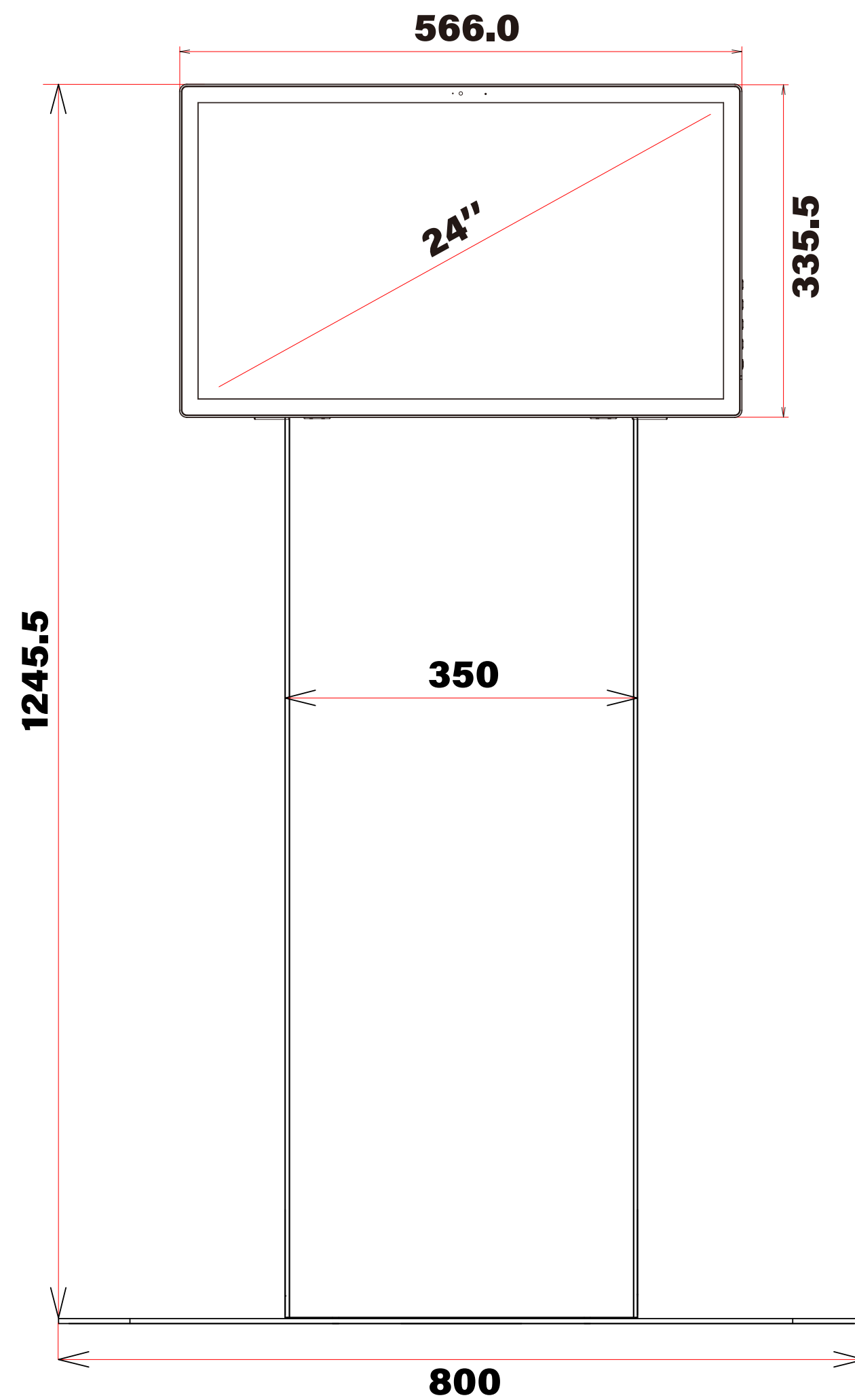
Lecteur carte vitale



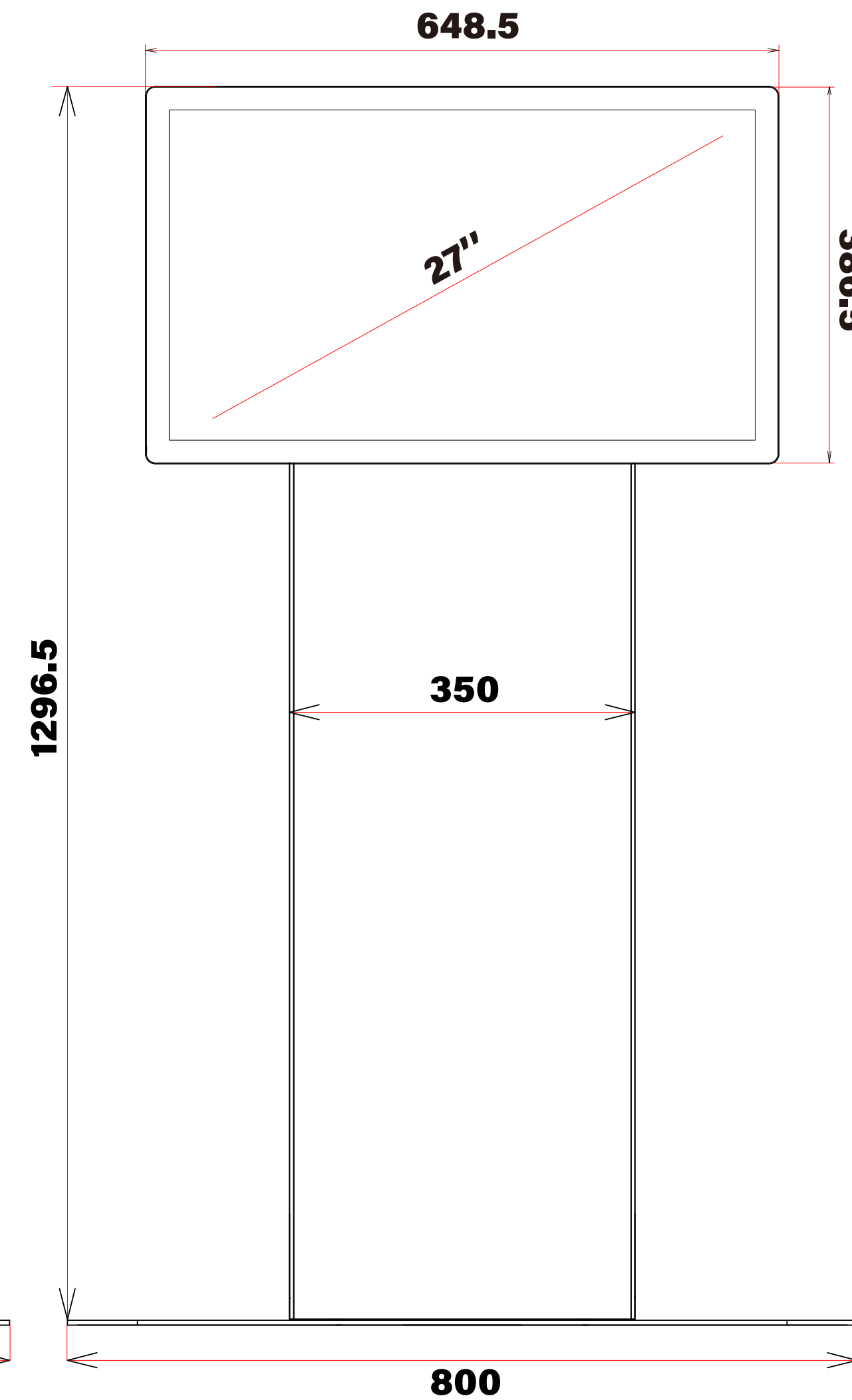
Couleur RAL au choix

PLANS TECHNIQUES

POIDS : 39 kg

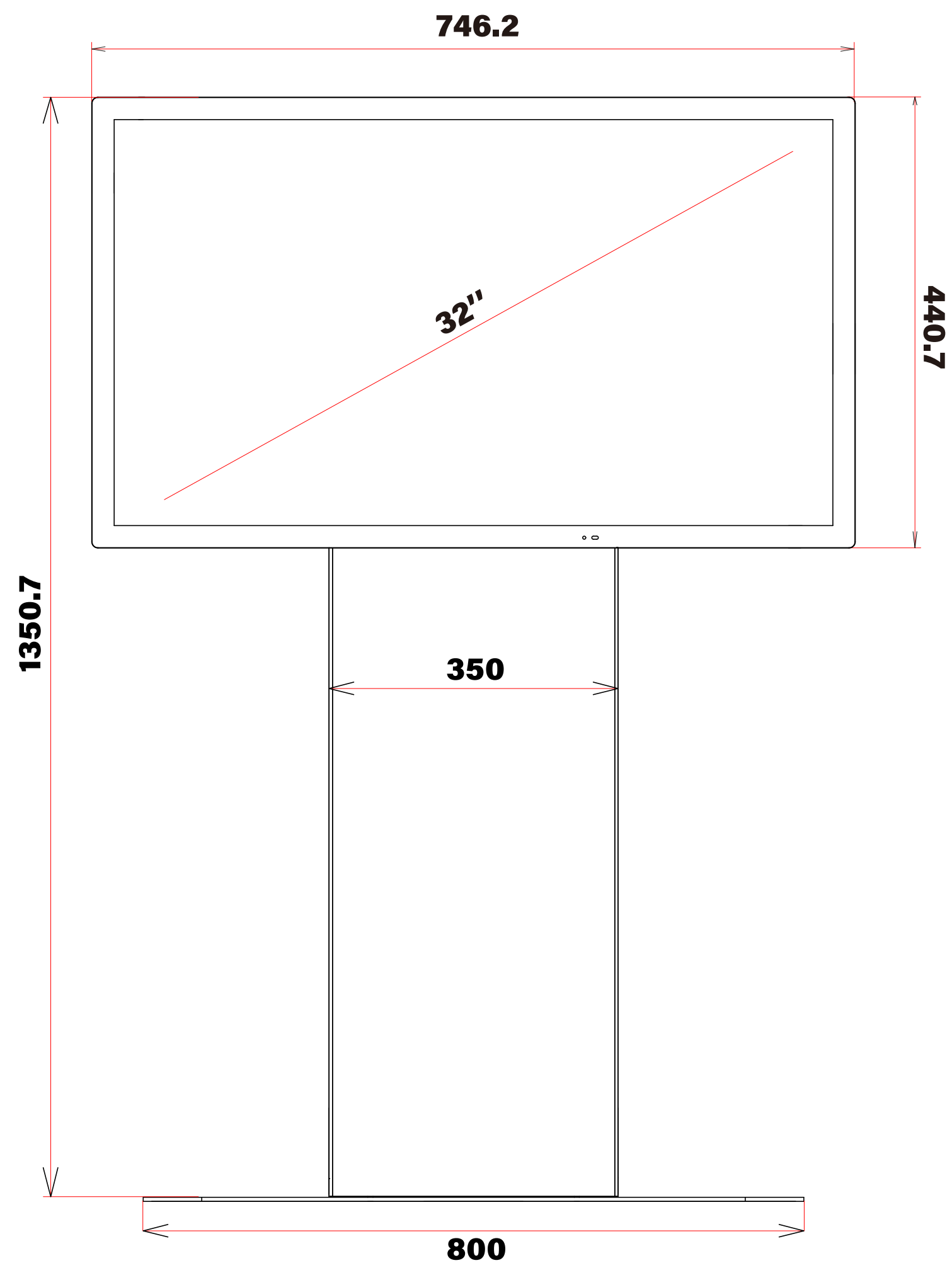


POIDS : 44 kg

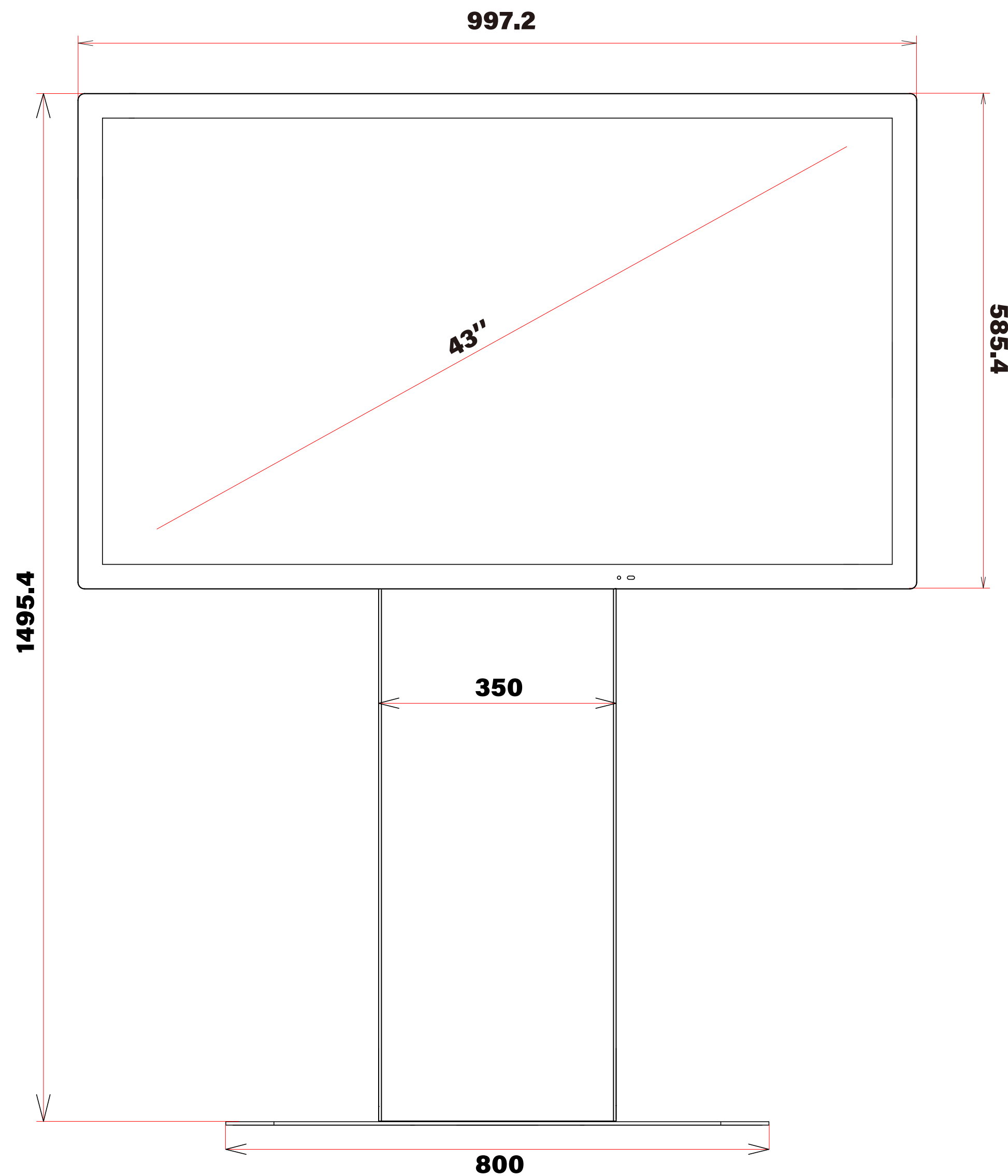


PLANS TECHNIQUES

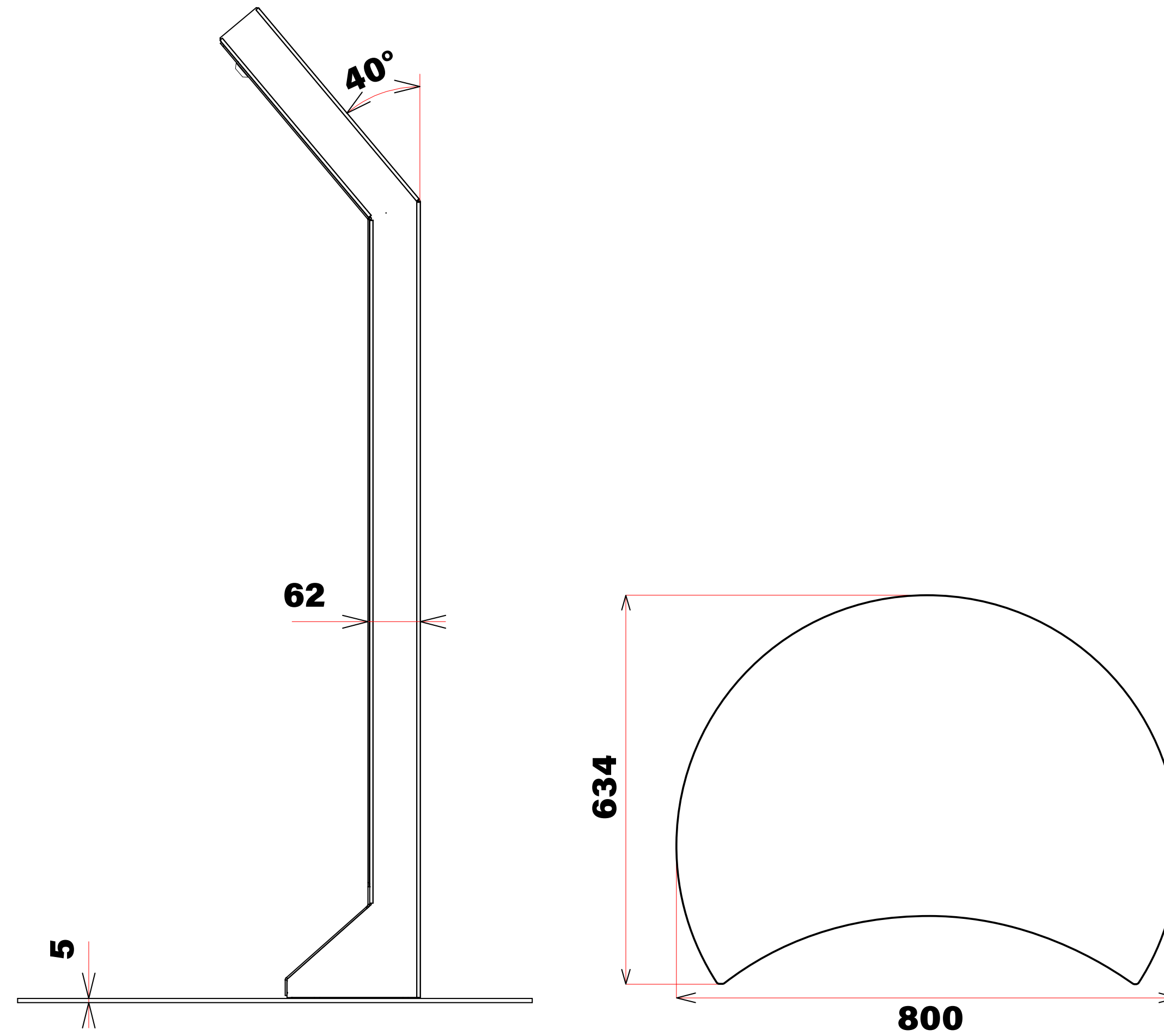
POIDS : 48 kg



POIDS : 57 kg



PLANS TECHNIQUES



MISE EN SITUATION



MISE EN SITUATION

