

Borne tactile intérieur type pupitre 23 à 43 pouces

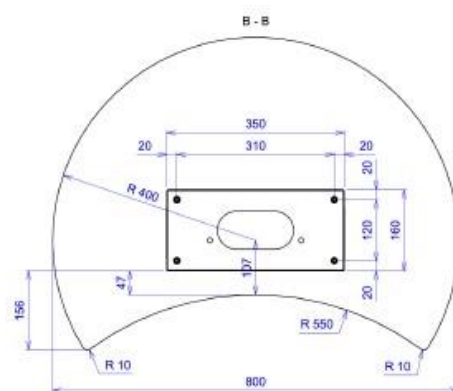
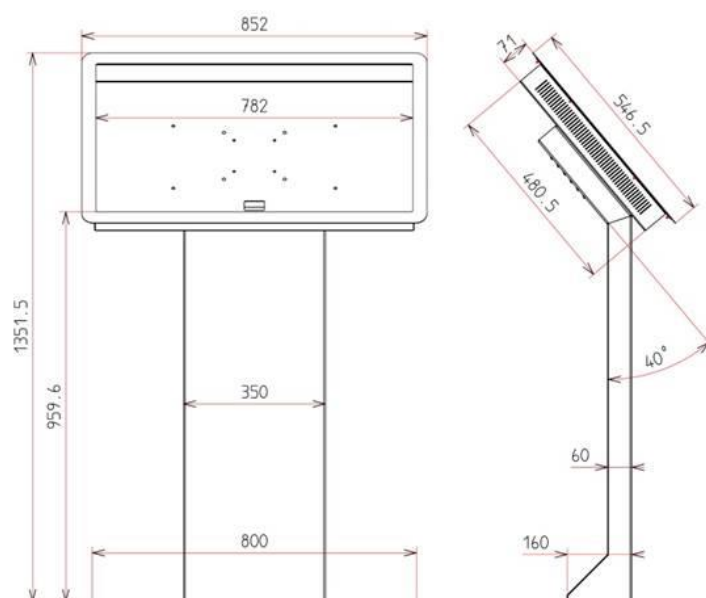
Design dernière génération épuré ultra fin

Convient à un usage intensif pour les lieux à haute fréquentation

Entièrement personnalisable, elle est souvent utilisée comme borne d'information



Dimensions 32 pouces



Structure

| | |
|------------------------|--|
| Mobilier | Acier peinture époxy |
| Couleur | Au choix sur nuancier RAL |
| Système de ventilation | Ouïes d'aération naturelle |
| Accès matériel | Serrures par clé |
| Système électrique | Multiprises Legrand - Mise à la terre |
| Connectique | Port RJ45 – Prise IEC (220V) à l'arrière de la borne |
| T° de fonctionnement | +10°C à +50°C |
| Dimensions (HxLxP) mm | 1351.5 x 852 x 60 (version 32") |
| Poids | 35 Kg |

Affichage

| | |
|---------------------|-----------------------------|
| Ecran professionnel | 23/27/32/43 pouces- tactile |
| Orientation | Paysage / Portrait |
| Matrice | TFT LCD |
| Ratio d'affichage | Affichage 16:9 |
| Résolution | Full HD 1920x1080 |
| Luminosité | 250 cd/m ² |
| Contraste | 1000:1 |

Options

| | |
|-----------------------------|---|
| Personnalisation | Logo sticker adhésif / Logo rétro éclairé |
| Micro-ordinateur | PC I3/I5/I7 Windows 10 ou Linux / Player Android |
| Socle sur roulettes | 2 roulettes freins + poignée arrière |
| Habillage écran | Coffret habillage écran (encapsulation) |
| Tablette métal avec clavier | Clavier inox + touchpad/trackball (braille en option) |
| Imprimante ticket | 60mm / 80mm |
| Lecteurs | 1D/2D – RFID – NFC – Magnétique |
| Webcam | Webcam HD |
| Connexion 4G | Kit 4G (sim non fournie) |
| Dispositif malentendant | Kit malentendant boucle magnétique |
| Autres demandes | Nous consulter * |

Exemples de réalisations

