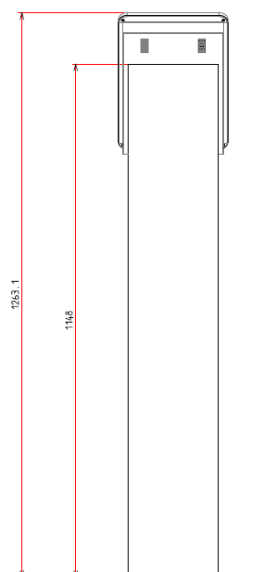
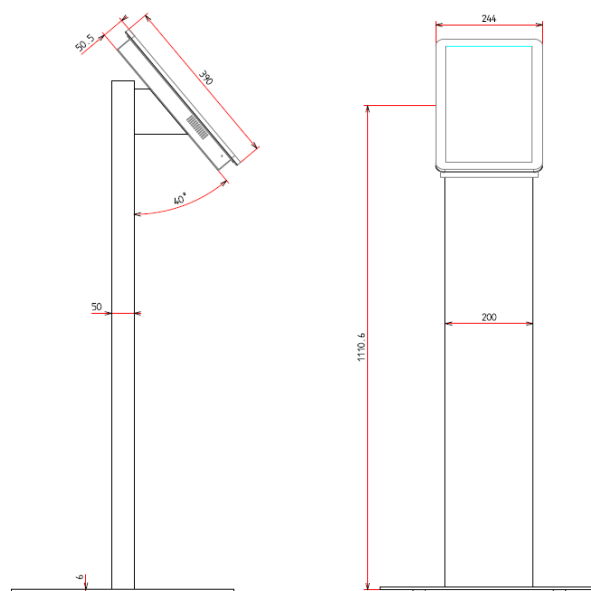


Borne support tablette 10 à 22 pouces

Design ultra fin permettant d'accueillir une tablette tactile en mode paysage ou portrait
Fabrication robuste et faible encombrement
Convient parfaitement pour l'accueil visiteur ou comme borne d'information



Dimensions 15.6 pouces



Structure

Mobilier	Acier peinture époxy
Couleur	Au choix sur nuancier RAL
Système de ventilation	Ouïes d'aération naturelle
Accès matériel	Trappe arrière pour accès aux câblage
Système électrique	Alimentation secteur
Connectique	Port RJ45 – Prise IEC (220V) à l'arrière de la borne
T° de fonctionnement	+10°C à +50°C
Dimensions (HxLxP) mm	1263x200X50
Poids	15kg

Affichage

Tablette professionnel	10/12/13/15/22 pouces- tactile
Orientation	Paysage / Portrait
Matrice	TFT LCD
Ratio d'affichage	Affichage 16:9
Résolution	Full HD 1920x1080
Luminosité	300 cd/m ²
Contraste	1000:1

Options

Personnalisation	Logo sticker adhésif / Logo rétro éclairé
Tablette	Windows / Android
Socle sur roulettes	2 roulettes freins + poignée arrière
Imprimante ticket	60mm / 80mm
Lecteurs	1D/2D – RFID – NFC – Magnétique
Webcam	WEBCAM HD
Connection 4G	Kit 4G (SIM non fournie)
Autres demandes	Nous consulter *

Exemples de réalisations

