

Borne tactile intérieure 22/24/32 pouces

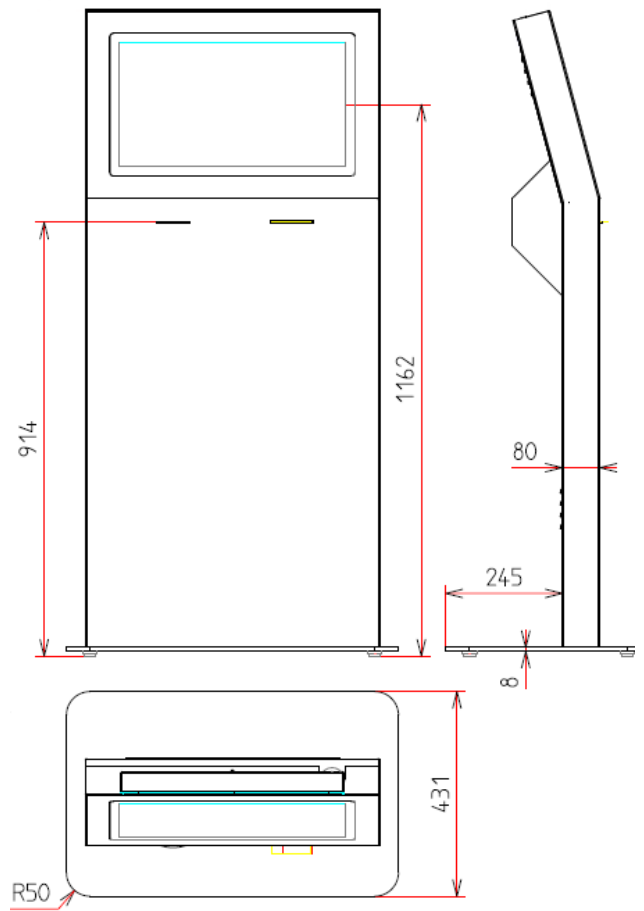
Design dernière génération épuré ultra fin

Convient à un usage intensif pour les lieux à hautes fréquentations

Entièrement personnalisable elle est souvent utilisée comme borne d'information



Dimensions 22 pouces



Structure

Mobilier	Acier peinture époxy
Couleur	Au choix sur nuancier RAL
Système ventilation	Ouïes d'aération naturelle
Accès matériel	Serrures par clé
Système électrique	Multiprises Legrand - Mise à la terre
Connectique	Port RJ45 – Prise IEC (220V) à l'arrière de la borne
T° de fonctionnement	+10°C à +50°C
Dimensions (HxLxP) mm	1398 x 620 x 80
Poids	50 Kg

Affichage

Ecran professionnel	22/24/32 pouces tactile capacitif projeté
Orientation	Paysage
Matrice	TFT LCD
Ratio d'affichage	Affichage 16:9
Résolution	Full HD 1920x1080
Luminosité	350 cd/m ²
Contraste	1000:1

Options

Personnalisation	Logo sticker adhésif / Logo rétro éclairé
Panneau signalétique supérieur	Sticker adhésif / Logo rétroéclairé
Micro-ordinateur	PC I3/I5/I7 Windows 10-Linux /Player Android
Tablette métal avec clavier	Clavier inox+touchpad/trackball option braille
Imprimante ticket	60mm / 80mm
Lecteurs	1D/2D – RFID – NFC – Magnétique
Webcam	Webcam HD
Système bancaire	Lecteur Ingenico CB contact et sans contact
Connection 4G	Kit 4G (sim non fournie)
Dispositif malentendant	Kit malentendant boucle magnétique
Autres demandes	Nous consulter *

Exemples de réalisations

