

**Totem d'affichage ou tactile extérieur 55 et 65 pouces paysage**

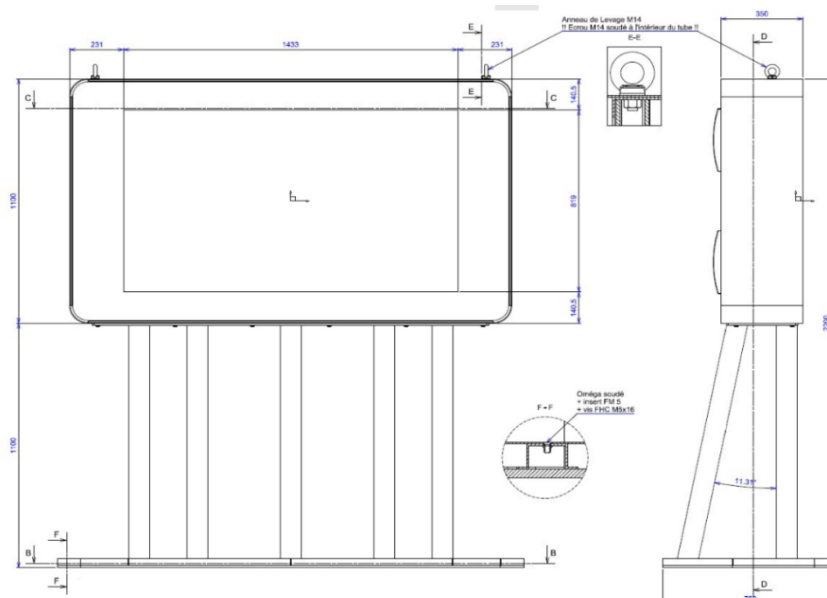
Structure robuste en inox anti corrosion et anti vandale

Equipé d'un écran dernière génération en haute luminosité. Thermo régulé

Ses nombreuses options lui permettent de répondre à une multitude d'applications



Dimensions 55 pouces



**IK07**

**INOX 304L**



## Structure

Mobilier	Inox 304L (inox 316L en milieux salins)
Couleur	Au choix sur nuancier RAL
Système ventilation	Extracteurs/ventilateurs (8) + résistance chauffante
Accès matériel	Serrures par clé
Système électrique	Bloc Legrand, différentiel 30mA et disjoncteur 16A
T° de fonctionnement	+10°C à +50°C
Dimensions (HxLxP) mm	1200x1433x270
Poids	280 Kg

## Affichage

Ecran professionnel	55"/65" (option tactile) –Verre 6.2mm (IK07) Anti Glare
Orientation	Paysage
Matrice	TFT LCD
Ratio d'affichage	16:9
Résolution	Full HD / UHD (4K)
Luminosité	1500 à 4000 cd/m <sup>2</sup>
Contraste	5000:1

## Options

Personnalisation	Logo sticker adhésif - rétro éclairé / Covering complet
Micro-ordinateur	PC I3/I5/I7 Windows 10 ou Linux
Player Multimédia	Player connecté Android ou autres
Tactile	IR - PCAP
Panneau signalétique	Logo "i" ou autres
Climatiseur	Climatiseur industriel
Lecteurs	1D/2D – RFID – NFC
Webcam	Webcam HD
Connexion 4G	Kit 4G (sim non fournie)
Dispositif malentendant	Kit malentendant boucle magnétique
Onduleur	Onduleur Eaton ou autres
Autres demandes	Nous consulter *

## Exemple de réalisations

